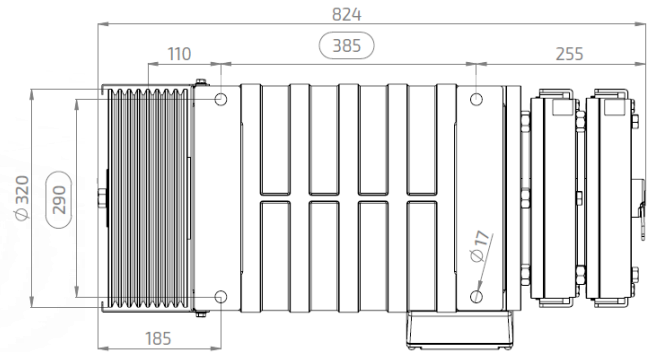
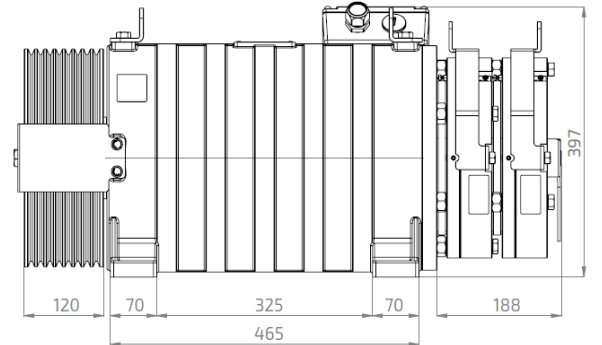
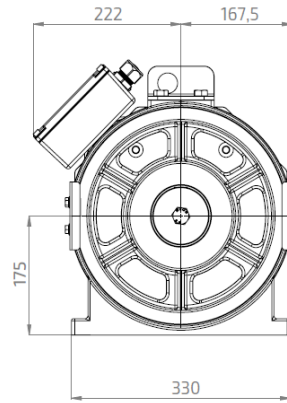
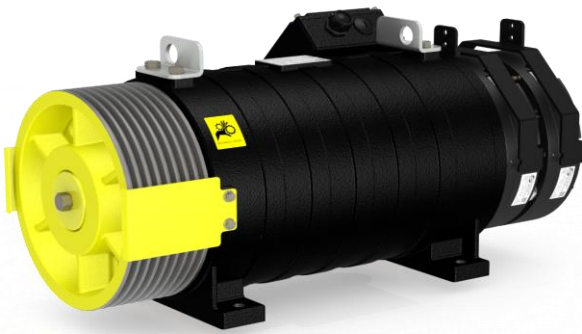


| Model / Model | | A175-800Nm 1600-1,60 |
|--|--|---------------------------------|
| Yük-Yolcu / Load-Person | | 1600 Kg (20 Person) |
| Hız / Speed | | 1,6 m/s |
| Askı / Roping | | 2 / 1 |
| Kasnak-Hatve / Sheave-Pitch | | ø320 x 8 x ø8 / 14 |
| V Kanal Açısı / V Groove Angle | | 40° |
| Enkoder / Encoder | | Endat / Sincos / Biss-C |
| Fren / Brake Magnet | | 207 V DC / (220 V AC Rectifier) |
| Duty Cycle / Görev Faktörü | | 53 40% |
| Machine Weight / Makine Ağırlığı | | ~350 Kg |
| Maks. Statik Yük / Max. Static Load | | 7000Kg (2/1) |
| Tork / Torque | | 800 NM |
| Bağlantı / Connect | | (Δ) Delta |
| Devir / Motor RPM | | 190 RPM |
| Frekans / Frequency | | 69,67 Hz |
| Kutup Sayısı / Number of Poles | | 44 Poles |
| Motor Gücü / Motor Power | | 15,92Kw |
| Akım / Current | | 43,3 A |
| Voltaj / Terminal Voltage | | 295 V AC |
| Cosφ / Cos φ | | 0,85 |



Astes Asansör ölçüler ve veriler üzerinde değişiklik yapma hakkına sahiptir.

The dimensions and data are subject to change without notice.