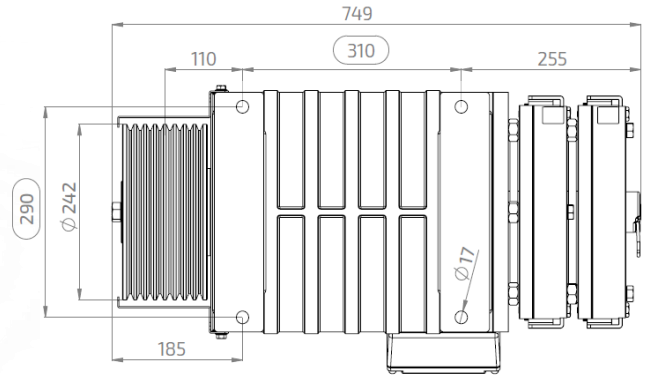
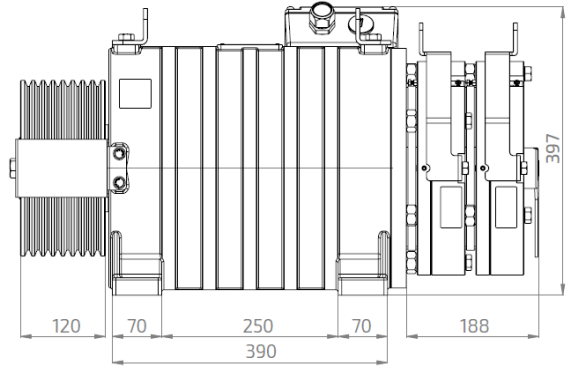
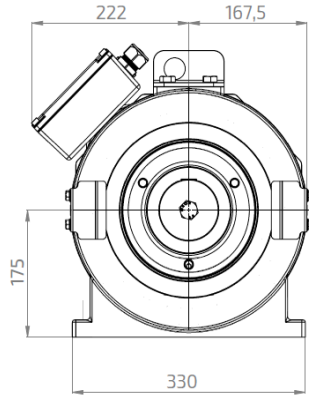


Model / Model		A175-600Nm 1600-1,60
Yük-Yolcu / <i>Load-Person</i>		1600 Kg (20 Person)
Hız / <i>Speed</i>		1,6 m/s
Askı / <i>Roping</i>		2 / 1
Kasnak-Hatve / <i>Sheave-Pitch</i>		ø240 x 8 x ø8 / 14
V Kanal Açısı / <i>V Groove Angle</i>		45°
Enkoder / <i>Encoder</i>		Endat / Sincos / Biss-C
Fren / <i>Brake Magnet</i>		207 V DC / (220 V AC Rectifier)
Duty Cycle / <i>Görev Faktörü</i>		53 40%
Machine Weight / <i>Makine Ağırlığı</i>		295Kg
Maks. Statik Yük / <i>Max. Static Load</i>		7000Kg (2/1)
Tork / <i>Torque</i>		600 NM
Bağlantı / <i>Connect</i>		(Δ) Delta
Devir / <i>Motor RPM</i>		255 RPM
Frekans / <i>Frequency</i>		93,50 Hz
Kutup Sayısı / <i>Number of Poles</i>		44 Poles
Motor Gücü / <i>Motor Power</i>		16,02 Kw
Akım / <i>Current</i>		35,5 A
Voltaj / <i>Terminal Voltage</i>		329 V AC
Cosφ / <i>Cos φ</i>		0,91



Astes Asansör ölçüler ve veriler üzerinde değişiklik yapma hakkına sahiptir.

The dimensions and data are subject to change without notice.