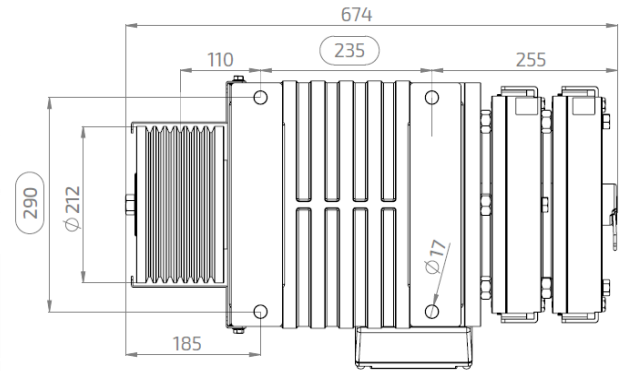
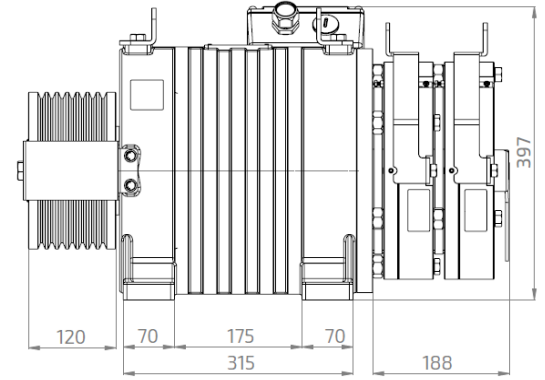
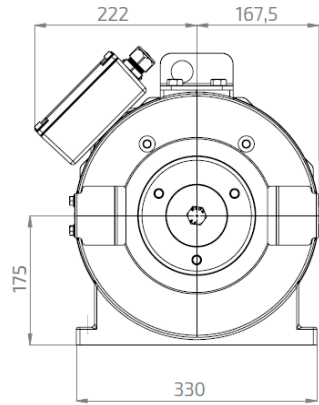


| Model / Model | | A175-400Nm 1250-1,00 |
|-------------------------------------|--|-------------------------|
| Yük-Yolcu / Load-Person | | 1250 Kg (16 Person) |
| Hız / Speed | | 1,0 m/s |
| Askı / Roping | | 2 / 1 |
| Kasnak-Hatve / Sheave-Pitch | | ø210 x 7 x ø8 / 14 |
| V Kanal Açısı / V Groove Angle | | 45° |
| Enkoder / Encoder | | Endat / Sincos / Biss-C |
| Fren / Brake Magnet | | 207 V DC |
| Duty Cycle / Görev Faktörü | | S3 40% |
| Machine Weight / Makine Ağırlığı | | 260Kg |
| Maks. Statik Yük / Max. Static Load | | 6000Kg (2/1) |
| Tork / Torque | | 400 NM |
| Bağlantı / Connect | | (Y) Star |
| Devir / Motor RPM | | 180 RPM |
| Frekans / Frequency | | 66 Hz |
| Kutup Sayısı / Number of Poles | | 44 Poles |
| Motor Gücü / Motor Power | | 7,54 Kw |
| Akım / Current | | 16,0 A |
| Voltaj / Terminal Voltage | | 372 V AC |
| Cosφ / Cos φ | | 0,89 |



Astes Asansör ölçüler ve veriler üzerinde değişiklik yapma hakkına sahiptir.

The dimensions and data are subject to change without notice.