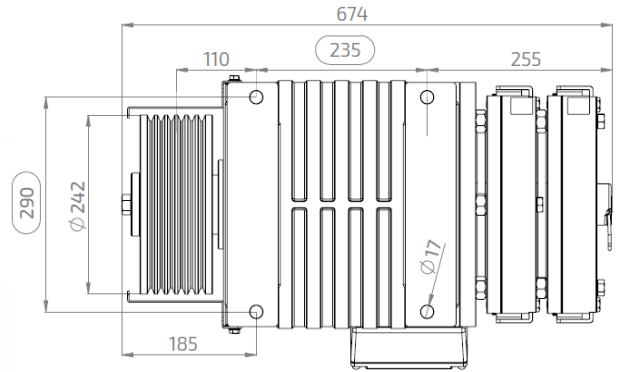
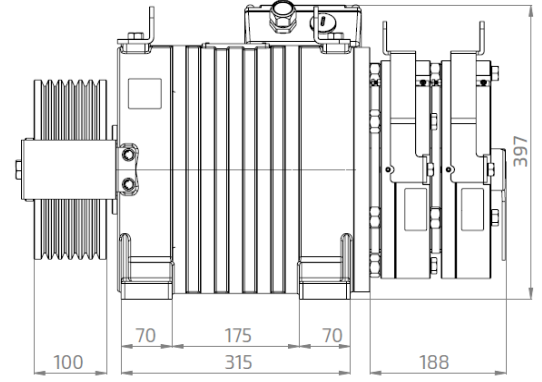
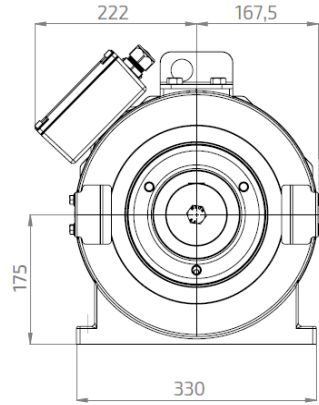


Model / Model		A175-400Nm 1000-1,00
Yük-Yolcu / Load-Person		1000 Kg (13 Person)
Hız / Speed		1,0 m/s
Askı / Roping		2 / 1
Kasnak-Hatve / Sheave-Pitch		ø240 x 6 x ø8 / 14
V Kanal Açısı / V Groove Angle		45°
Enkoder / Encoder		Endat / Sincos / Biss-C
Fren / Brake Magnet		207 V DC
Duty Cycle / Görev Faktörü		S3 40%
Machine Weight / Makine Ağırlığı		255Kg
Maks. Statik Yük / Max. Static Load		6000Kg (2/1)
Tork / Torque		400 NM
Bağlantı / Connect		(Y) Star
Devir / Motor RPM		160 RPM
Frekans / Frequency		58,67 Hz
Kutup Sayısı / Number of Poles		44 Poles
Motor Gücü / Motor Power		6,7 Kw
Akım / Current		14,0 A
Voltaj / Terminal Voltage		385 V AC
Cosφ / Cos φ		0,89



Astes Asansör ölçüler ve veriler üzerinde değişiklik yapma hakkına sahiptir.

The dimensions and data are subject to change without notice.