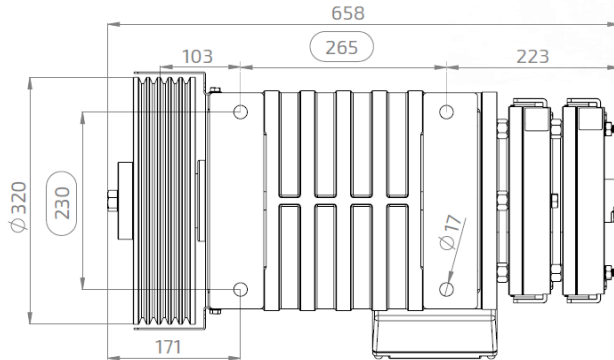
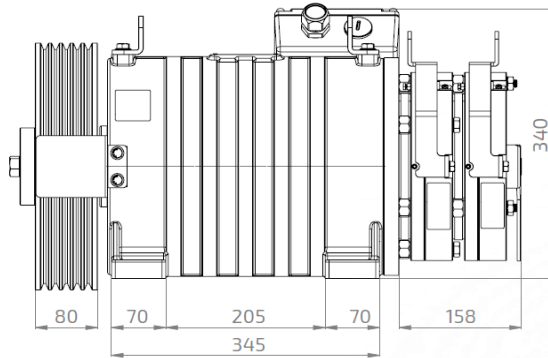
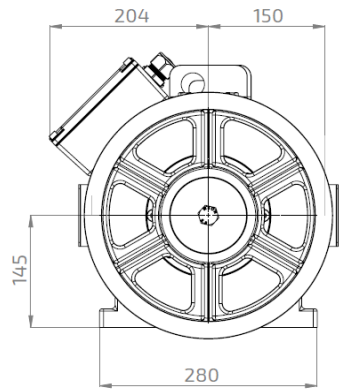


Model / Model		A145-335Nm 0630-1,00
Yük-Yolcu / Load-Person		630 Kg (8 Person)
Hız / Speed		1,0 m/s
Aski / Roping		2 / 1
Kasnak-Hatve / Sheave-Pitch		ø320 x 5 x ø8 / 14
V Kanal Açısı / V Groove Angle		40°
Enkoder / Encoder		Endat / Sincos / Biss-C
Fren / Brake Magnet		207 V DC / (220 V AC Rectifier)
Duty Cycle / Görev Faktörü		53 40%
Machine Weight / Makine Ağırlığı		195Kg
Maks. Statik Yük / Max. Static Load		4500Kg (2/1)
Tork / Torque		335 NM
Bağlantı / Connect		(Y) Star
Devir / Motor RPM		120 RPM
Frekans / Frequency		32 Hz
Kutup Sayısı / Number of Poles		32 Poles
Motor Gücü / Motor Power		4,21 Kw
Akım / Current		10,0 A
Voltaj / Terminal Voltage		364V AC
Cosφ / Cos φ		0,86



Astes Asansör ölçüler ve veriler üzerinde değişiklik yapma hakkına sahiptir.

The dimensions and data are subject to change without notice.