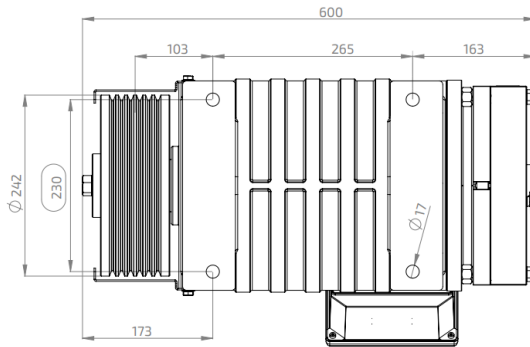
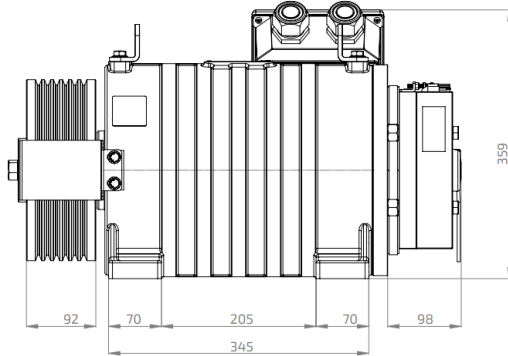
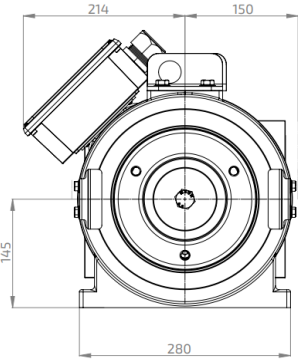


## Model / Model

## A145-250Nm 0630-1,60

<b>Yük-Yolcu</b>	/ Load-Person	630 Kg (8 Person)
<b>Hız</b>	/ Speed	1,6 m/s
<b>Aski</b>	/ Roping	2 / 1
<b>Kasnak-Hatve</b>	/ Sheave-Pitch	ø240 x 6 x ø6,5 / 12
<b>V Kanal Açısı</b>	/ V Groove Angle	45°
<b>Enkoder</b>	/ Encoder	Endat / Sincos / Biss-C
<b>Fren</b>	/ Brake Magnet	200 V DC
<b>Duty Cycle</b>	/ Görev Faktörü	S3 40%
<b>Machine Weight</b>	/ Makine Ağırlığı	180Kg
<b>Maks. Statik Yük</b>	/ Max. Static Load	4500Kg (2/1)
<b>Tork</b>	/ Torque	250 Nm
<b>Bağlantı</b>	/ Connect	(Δ) Delta
<b>Devir</b>	/ Motor RPM	255 RPM
<b>Frekans</b>	/ Frequency	68 Hz
<b>Kutup Sayısı</b>	/ Number of Poles	32 Poles
<b>Motor Gücü</b>	/ Motor Power	6,67 kW
<b>Akım</b>	/ Current	18,7 A
<b>Voltaj</b>	/ Terminal Voltage	323 V AC
<b>Cosφ</b>	/ Cos φ	0,83



Astes Asansör ölçüler ve veriler üzerinde değişiklik yapma hakkına sahiptir.

The dimensions and data are subject to change without notice.

Factory: Fevzipasa Mah. Gülbağlar Sok. No:9 Değirmenköy - Silivri - İstanbul - TÜRKİYE

T:+90 212 723 53 73 (pbx) F: +90 212 723 53 76

Web: www.astes.com.tr E-Mail: astes@astes.com.tr