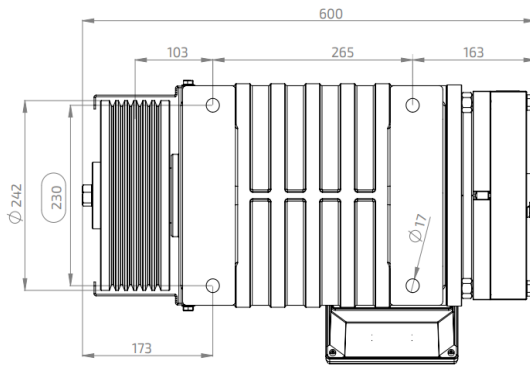
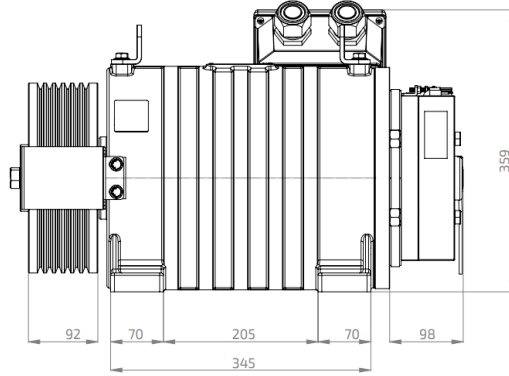
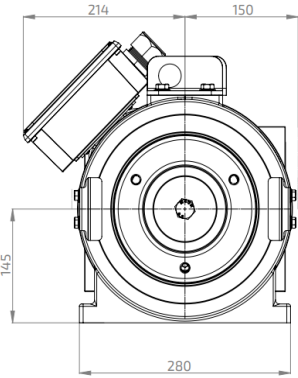


Model / Model

A145-250Nm 0630-1,00

| | |
|--|-------------------------|
| Yük-Yolcu / Load-Person | 630 Kg (8 Person) |
| Hız / Speed | 1,0 m/s |
| Aski / Roping | 2 / 1 |
| Kasnak-Hatve / Sheave-Pitch | ø240 x 6 x ø6,5 / 12 |
| V Kanal Açısı / V Groove Angle | 45° |
| Enkoder / Encoder | Endat / Sincos / Biss-C |
| Fren / Brake Magnet | 200 V DC |
| Duty Cycle / Görev Faktörü | 53 40% |
| Machine Weight / Makine Ağırlığı | 180Kg |
| Maks. Statik Yük / Max. Static Load | 4500Kg (2/1) |
| Tork / Torque | 250 Nm |
| Bağlantı / Connect | (Y) Star |
| Devir / Motor RPM | 160 RPM |
| Frekans / Frequency | 42,67 Hz |
| Kutup Sayısı / Number of Poles | 32 Poles |
| Motor Gücü / Motor Power | 4,19 kW |
| Akım / Current | 10,8 A |
| Voltaj / Terminal Voltage | 357 V AC |
| Cosφ / Cos φ | 0,85 |



Astes Asansör ölçüler ve veriler üzerinde değişiklik yapma hakkına sahiptir.

The dimensions and data are subject to change without notice.

Factory: Fevzipasa Mah. Gülbağlar Sok. No:9 Değirmenköy - Silivri - İstanbul - TÜRKİYE

T:+90 212 723 53 73 (pbx) F: +90 212 723 53 76

Web: www.astes.com.tr E-Mail: astes@astes.com.tr