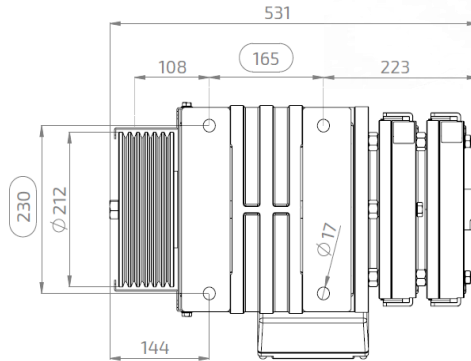
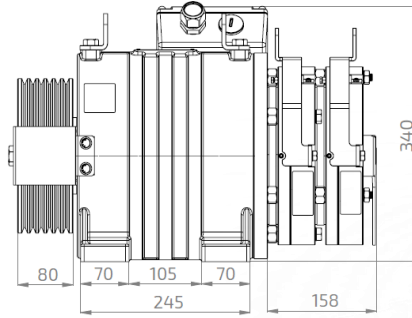
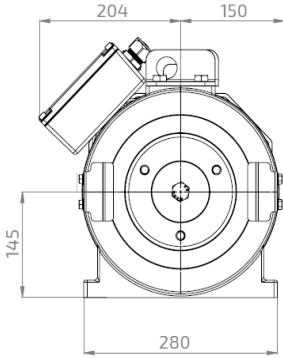


<b>Model / Model</b>		<b>A145-190Nm 0630-1,00</b>
<b>Yük-Yolcu</b> / Load-Person		630 Kg (8 Person)
<b>Hız</b> / Speed		1,0 m/s
<b>Askı</b> / Roping		2 / 1
<b>Kasnak-Hatve</b> / Sheave-Pitch		ø210 x 6 x ø6,5 / 12
<b>V Kanal Açısı</b> / V Groove Angle		45°
<b>Enkoder</b> / Encoder		Endat / Sincos / Biss-C
<b>Fren</b> / Brake Magnet		207 V DC
<b>Duty Cycle</b> / Görev Faktörü		S3 40%
<b>Machine Weight</b> / Makine Ağırlığı		150Kg
<b>Maks. Statik Yük</b> / Max. Static Load		4500Kg (2/1)
<b>Tork</b> / Torque		190 NM
<b>Bağlantı</b> / Connect		(Y) Star
<b>Devir</b> / Motor RPM		180 RPM
<b>Frekans</b> / Frequency		48 Hz
<b>Kutup Sayısı</b> / Number of Poles		32 Poles
<b>Motor Gücü</b> / Motor Power		3,58 Kw
<b>Akım</b> / Current		9,3 A
<b>Voltaj</b> / Terminal Voltage		323 V AC
<b>Cosφ</b> / Cos φ		0,83



**Astes Asansör ölçüler ve veriler üzerinde değişiklik yapma hakkına sahiptir.**

The dimensions and data are subject to change without notice.