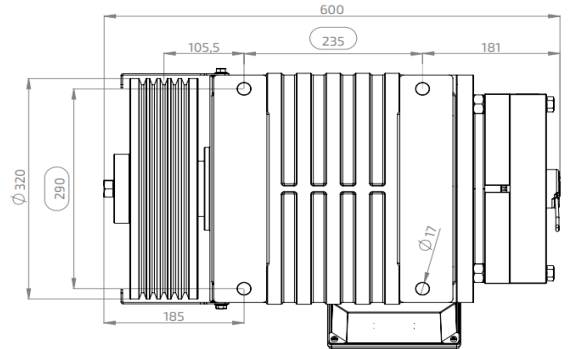
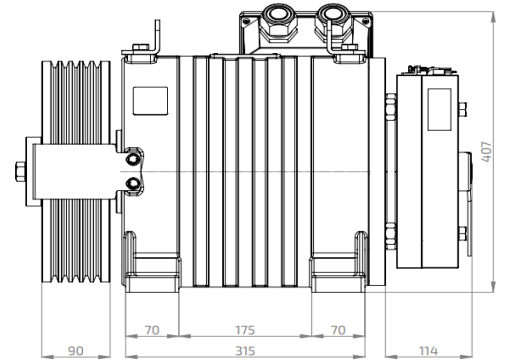
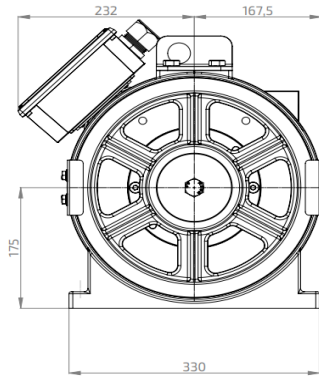


Model / Model

A175-400Nm 0800-1,00

Yük-Yolcu / <i>Load-Person</i>		800 Kg (10 Person)
Hız / <i>Speed</i>		1,0 m/s
Aski / <i>Roping</i>		2 / 1
Kasnak-Hatve / <i>Sheave-Pitch</i>		ø320 x 5 x ø8 / 14
V Kanal Açısı / <i>V Groove Angle</i>		40°
Enkoder / <i>Encoder</i>		Endat / Sincos / Biss-C
Fren / <i>Brake Magnet</i>		200 V DC
Duty Cycle / <i>Görev Faktörü</i>		53 40%
Machine Weight / <i>Makine Ağırlığı</i>		260Kg
Maks. Statik Yük / <i>Max. Static Load</i>		6000Kg (2/1)
Tork / <i>Torque</i>		400 Nm
Bağlantı / <i>Connect</i>		(Y) Star
Devir / <i>Motor RPM</i>		120 RPM
Frekans / <i>Frequency</i>		44 Hz
Kutup Sayısı / <i>Number of Poles</i>		44 Poles
Motor Gücü / <i>Motor Power</i>		5,03 kW
Akım / <i>Current</i>		14,5 A
Voltaj / <i>Terminal Voltage</i>		301 V AC
Cosφ / <i>Cos φ</i>		0,90



Astes Asansör ölçüler ve veriler üzerinde değişiklik yapma hakkına sahiptir.

The dimensions and data are subject to change without notice.

Factory: Fevzipasa Mah. Gülbağlar Sok. No:9 Değirmenköy - Silivri - İstanbul - TÜRKİYE

T:+90 212 723 53 73 (pbx) F: +90 212 723 53 76

Web: www.astes.com.tr E-Mail: astes@astes.com.tr