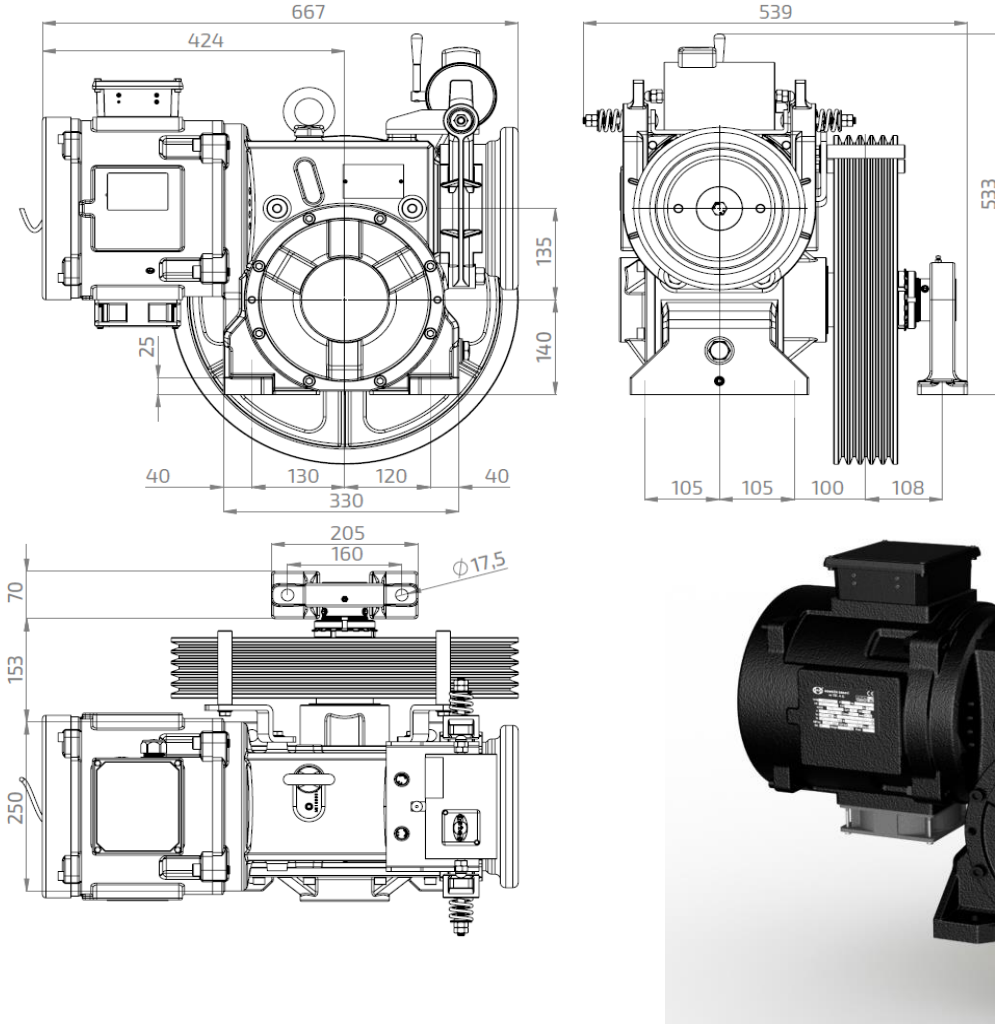


Model / Model : **A4-135 VVF 1000-1,0**

Kontrol / Control	:	VVF/ Encoder
Askı / Roping	:	2 / 1
Yük / Load	:	1000 Kg (2/1)
Hız / Speed	:	Max. 1,0 m/s (2/1)
Motor / Motor	:	380 VAC / 50Hz
Motor Gücü / Motor Power	:	7,5 Kw
Devir / Motor RPM	:	1500 RPM
Akım / Motor Current	:	17,5 A
Aktarma Oranı / Ratio	:	41 / 2
Kasnak-Hatve / Sheave-Pitch	:	ø480 x 5 x ø10 / 16
Kanal Açısı / Groove Angle	:	40°
Fren / Brake Magnet	:	195 VDC
Yağ-Kapasite / Gear Oil-Capacity	:	Mobil Gear 600 XP320 / 3Lt.
Maks. Statik yük / Max. Static Load	:	7000 Kg (2/1)



Astes Asansör ölçüler ve veriler üzerinde değişiklik yapma hakkına sahiptir.

The dimensions and data are subject to change without notice.