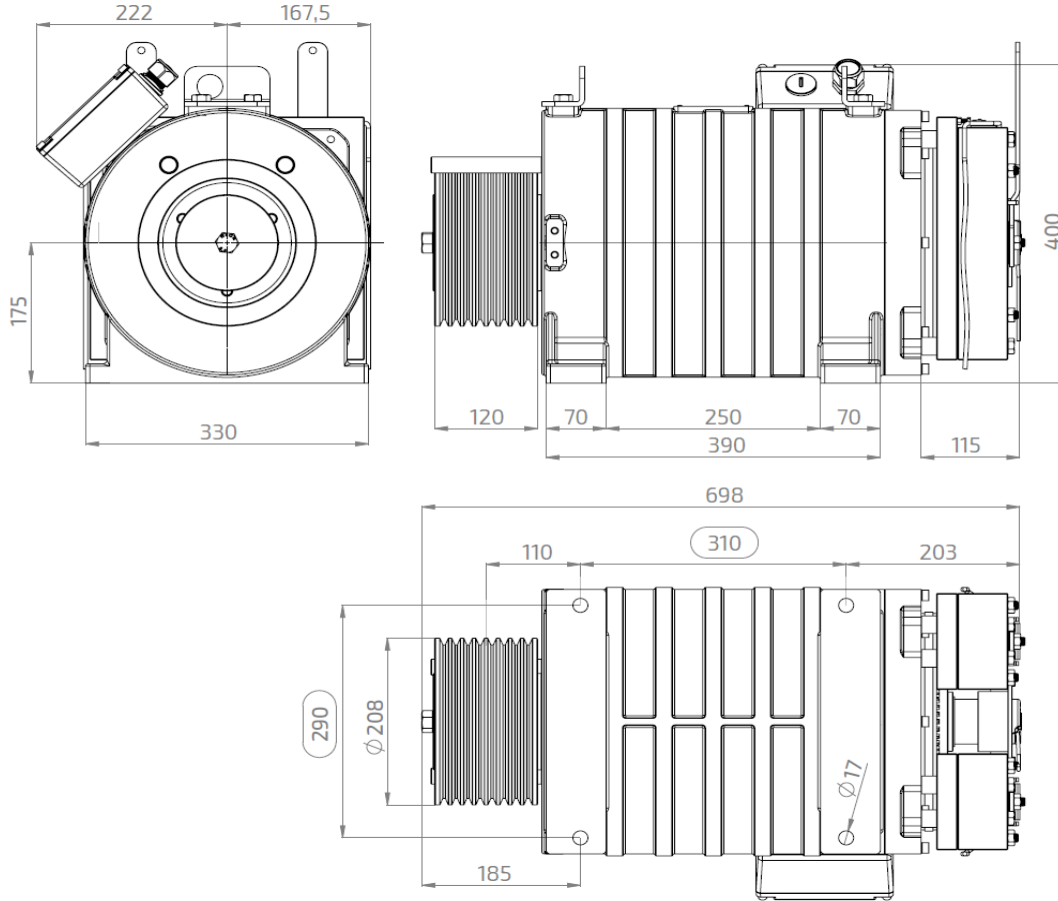


**Model / Model** : **A175-525Nm 1600-1,60**

<b>Kontrol / Control</b>	:	Senkron / Encoder	
<b>Aski / Roping</b>	:	2 / 1	
<b>Yük / Load</b>	:	<b>1600 Kg</b>	(2/1)
<b>Hız / Speed</b>	:	<b>Max. 1,6 m/s</b>	(2/1)
<b>Kasnak-Hatve / Sheave-Pitch</b>	:	ø210 x 8 x ø8 / 14	
<b>Kanal Açısı / Groove Angle</b>	:	45°	
<b>Bağlantı / Connect</b>	:	(Δ) Delta	
<b>Tork / Torque</b>	:	<b>525 Nm</b>	
<b>Motor Gücü / Motor Power</b>	:	15,94 Kw	
<b>Devir / Motor RPM</b>	:	Max. 290 RPM	
<b>Frekans / Frequency</b>	:	106,33 Hz	
<b>Kutup Sayısı / Number of Poles</b>	:	44 Poles	
<b>Cosφ / Cos φ</b>	:	0,89	
<b>Akım / Current</b>	:	36,4 A	
<b>Voltaj / Terminal Voltage</b>	:	318 V AC	
<b>Fren / Brake Magnet</b>	:	207 V DC	
<b>Maks. Statik yük / Max. Static Load</b>	:	7000Kg	(2/1)



Astes Asansör ölçüler ve veriler üzerinde değişiklik yapma hakkına sahiptir.

The dimensions and data are subject to change without notice.