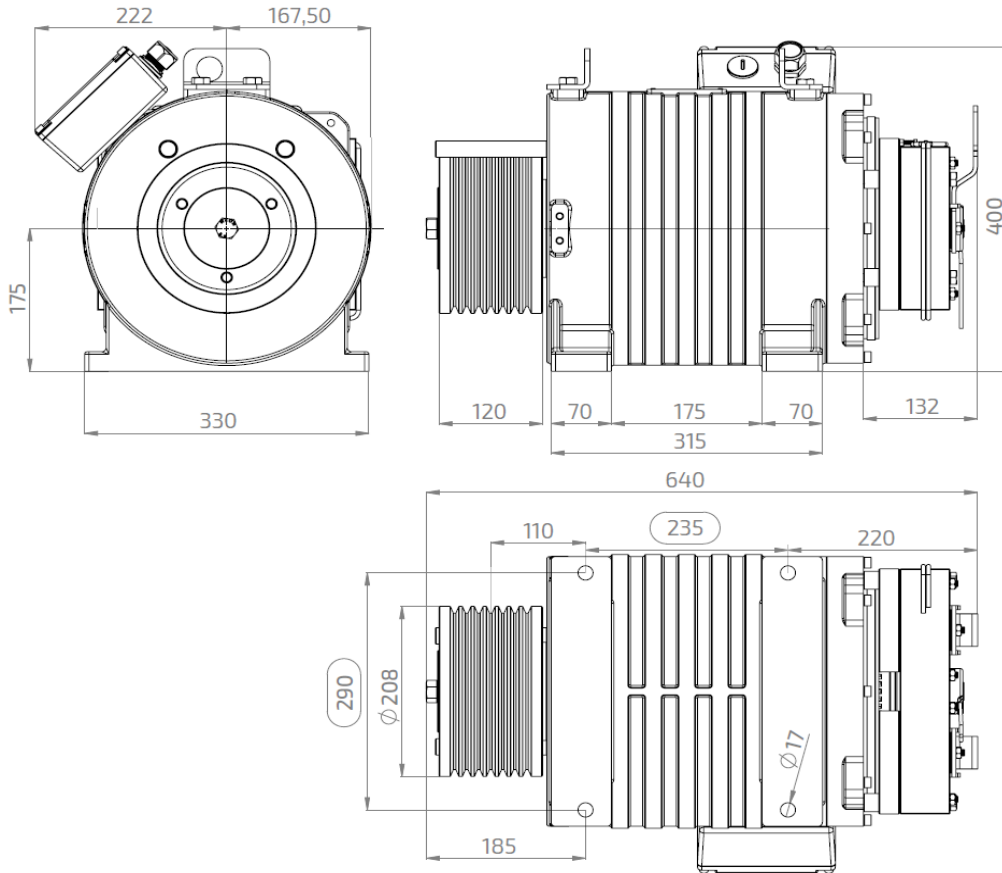


Model / Model : **A175-400Nm 1200-1,60**

Kontrol / Control	:	Senkron / Encoder	
Askı / Roping	:	2 / 1.	
Yük / Load	:	1200 Kg	(2/1)
Hız / Speed	:	Max. 1,6 m/s	(2/1)
Kasnak-Hatve / Sheave-Pitch	:	ø210 x 7 x ø8 / 14	
Kanal Açısı / Groove Angle	:	45°	
Bağlantı / Connect	:	(Δ) Delta	
Tork / Torque	:	400 Nm	
Motor Gücü / Motor Power	:	12,15 Kw	
Devir / Motor RPM	:	Max. 290 RPM	
Frekans / Frequency	:	106,33 Hz	
Kutup Sayısı / Number of Poles	:	44 Poles	
Cosφ / Cos φ	:	0,86	
Akım / Current	:	29,4 A	
Voltaj / Terminal Voltage	:	314 V AC	
Fren / Brake Magnet	:	207 V DC	
Maks. Statik yük / Max. Static Load	:	7000Kg	(2/1)



Astes Asansör ölçüler ve veriler üzerinde değişiklik yapma hakkına sahiptir.

The dimensions and data are subject to change without notice.